

光电传感器

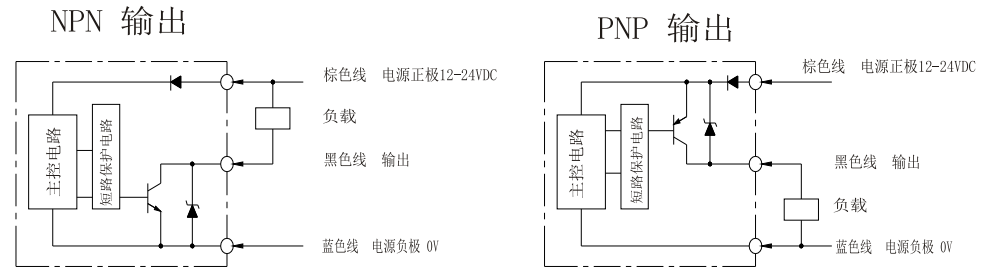
JC-04 系列说明书

- 感谢选用 Jiance 系列产品
- 请在使用产品前仔细阅读本说明书

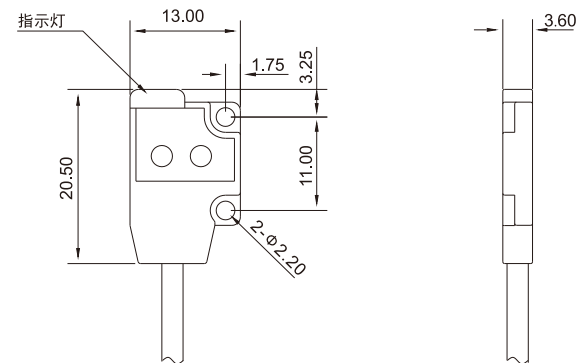
技术参数

型号/类别	漫反射			
	JC-04ND	JC-04PD	JC-04NAD	JC-04PAD
检测范围	1-22mm			
最小检测物	Φ1mm 不透明物体			
连接方式	3 芯电缆直径 2.5 mm 2米线长			
电源电压	12- 24V DC			
光源	650nm 红色调制光			
控制输出	NPN. NO/NC PNP. NO/NC			
灵敏度调节	无			
最大输出电流	50mA			
消耗电流	小于 15 mA			
反应时间	小于 1 毫秒			
电源极性反接保护	内置			
短路及过载保护	内置			
滞回	15%			
环境温/湿度	-25° C 至 55° C / 35% 至 85% 相对湿度			
环境光强	日光: 10,000lux , 灯光: 3,000lux			
IP 防护等级	IP 66			
尺寸	长×宽×高 20.5*13*3.6			
外壳材料	ABS工程材料			

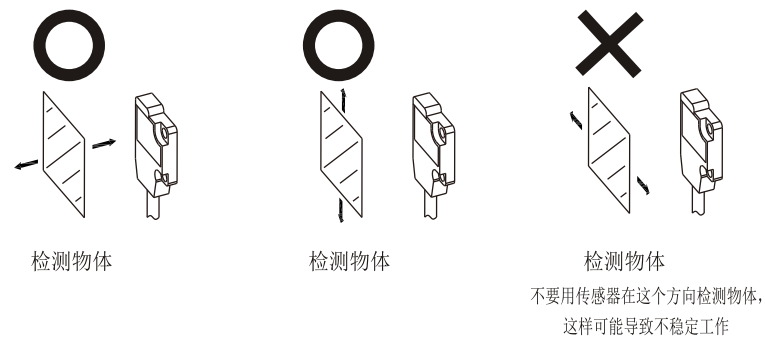
产品接线图



尺寸图(单位: mm)



使用注意事项



注意: 禁止物体撞击产品, 禁止油污浸入产品透镜

该产品只是普通物体检测传感器, 请勿用于安全性检测