

# 电容传感器

## JC-GR30 系列产品

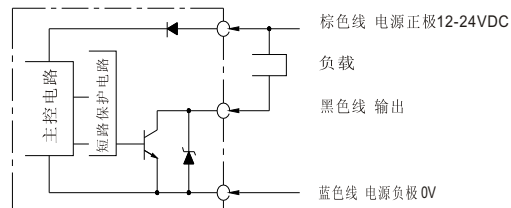
- 感谢选用 JIANCE 系列产品
- 请在使用产品前仔细阅读本说明书

### 技术参数

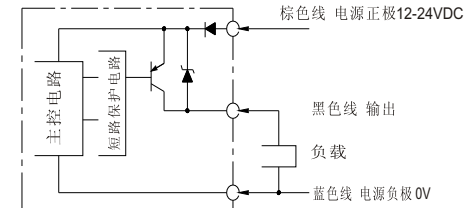
型号/规格	JC-GR30N	JC-GR30P	JC-GR30NA	JC-GR30PA
量程	26mm			
安装方式	非埋入式			
连接方式	电缆(三芯线,直径3mm)			
电源电压	12-24VDC			
输出	NPN . NO	PNP . NO	NPN . NC	PNP . NC
灵敏度调节	多圈可调			
输出电流 (MAX)	100mA			
消耗电流	< 8mA			
漏电流	< 0.1mA			
残留电压	< 1.5VDC			
开关频率	50Hz			
电源反相保护	装备			
输出短路保护	装备			
滞回	10%			
环境温湿度	-10℃至55℃ / 35%至85%相对湿度			
IP等级	IP67			
尺寸	长X宽X高 33X34X20毫米			
适用管道	材质: 塑料、玻璃、陶瓷等非金属材料; 外径: 12-26mm, 壁厚 < 3mm			

### 产品接线图

#### NPN 输出

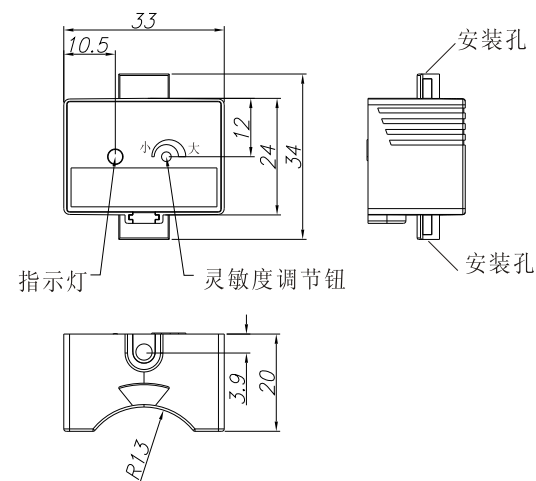


#### PNP 输出



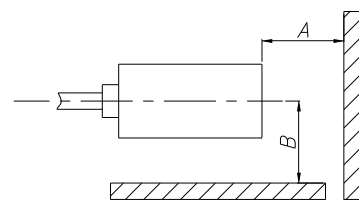
- 输出短路或过载时将关断输出晶体管

### 尺寸图



灵敏度: 电位器多圈可调

### 使用注意事项



如上图所示:  
传感器与周围物体应保持足够距离

- 使用时请不要接错线, 这可能导致传感器损坏。
- 不要在可燃, 易挥发液体、气体中使用
- 在附近使用手机、无线电设备可能会导致传感器误动作。

该产品只是普通物体检测传感器, 请勿用于安全性检测