

标签传感器

JC-C100 系列说明书

- * 感谢选用 Jiance 系列产品
- * 请在使用产品前仔细阅读此说明书

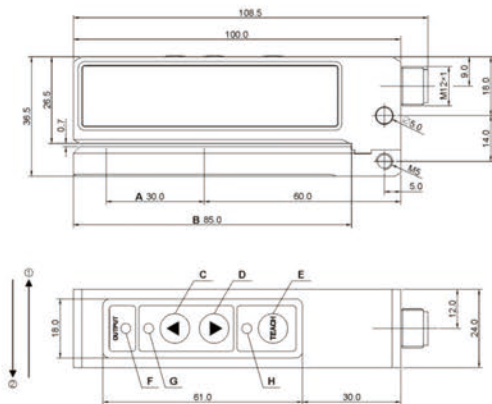
产品外观图



10-30V
DC

电容式标签传感器能够可靠的检测透明与非透明标签；
NPN+PNP 晶体管输出方便控制；
金属外框和斜口边缘能良好的拖动检测标签。

尺寸图



- A: 检测区域 B: 槽深
 C: 灵敏度增加键 D: 灵敏度减小键
 E: 基准调节键 F: 输出指示灯
 G: 灵敏度指示灯 H: 基准平衡指示灯
 ①、②: 标签移动方向

操作说明:

- 平衡基准值智能设置:** 将标签移出检测槽，长按 TEACH 键 5 秒，直到基准指示灯闪烁两次松开按键，之后基准指示灯常亮（若基准指示灯不亮则重复第 1 步操作，直到基准指示灯常亮），设置完毕。
- 灵敏度智能设置:** 首先将标签插入检测槽，同时按下灵敏度增加键和减小键 5 秒，直到灵敏度指示灯和输出指示灯同时不停闪烁，松开按键并进入 10 秒设置状态。此时来回拖动标签（最好保持标签间隙平行于检测槽，拖动时平稳缓慢，至少要经过 5 个标签间隙）。直到灵敏度指示灯常亮，设置完毕。注意：进入设置状态时必须保证标签在检测槽内，不能拉出检测槽。
- 灵敏度微调:**（若经过步骤 1 和步骤 2 设置，符合工作要求可省略此步骤）
 增加灵敏度：长按灵敏度增加键 2 秒，直到灵敏度指示灯闪烁 2 次再松开按键。
 减小灵敏度：长按灵敏度减小键 2 秒，直到灵敏度指示灯闪烁 2 次再松开按键。
 若长按 2 秒，灵敏度指示灯不会闪烁，说明灵敏度已最高或最低。