

# 电感式接近开关

## JP-F08 系列说明书

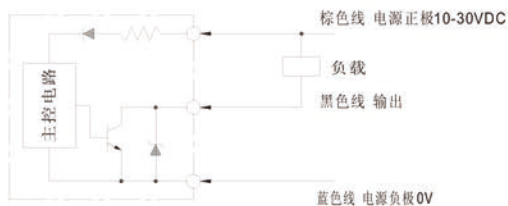
- 感谢选用 Jiance 系列产品
- 请在使用产品前仔细阅读本说明书

### 技术参数

|            |                        |          |                   |          |          |          |
|------------|------------------------|----------|-------------------|----------|----------|----------|
| 型号/规格      | JP-08ND                | JP-08NAD | JP-08PD           | JP-08N   | JP-08NA  | JP-08P   |
| 检测距离       | 2.0-2.5 mm             |          | 2.0-2.5 mm        |          |          |          |
| 安装方式       | 上方感应                   |          | 前方感应              |          |          |          |
| 连接方式       | 电缆 (三芯线,直径2.5mm)       |          |                   |          |          |          |
| 电源电压       | 10-30VDC               |          |                   |          |          |          |
| 输出         | NPN . NO               | NPN . NC | PNP . NO          | NPN . NO | NPN . NC | PNP . NO |
| 灵敏度调节      | 无                      |          |                   |          |          |          |
| 输出电流 (MAX) | 200mA                  |          |                   |          |          |          |
| 消耗电流       | <8mA                   |          |                   |          |          |          |
| 漏电电流       | <0.1mA                 |          |                   |          |          |          |
| 残留电压       | <1.5VDC                |          |                   |          |          |          |
| 开关频率       | 500Hz                  |          |                   |          |          |          |
| 电源反相保护     | 装备                     |          |                   |          |          |          |
| 输出短路保护     | 无                      |          |                   |          |          |          |
| 滞回         | 10%                    |          |                   |          |          |          |
| 环境温湿度      | -25°C至55°C/25%至85%相对湿度 |          |                   |          |          |          |
| IP等级       | IP67                   |          |                   |          |          |          |
| 尺寸         | 长/宽/高 25/8/6 mm        |          | 长/宽/高 26.5/8/9 mm |          |          |          |

### 产品接线图

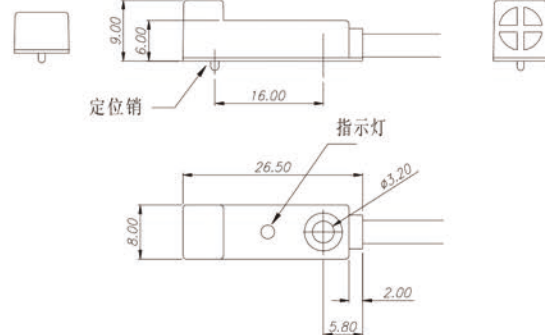
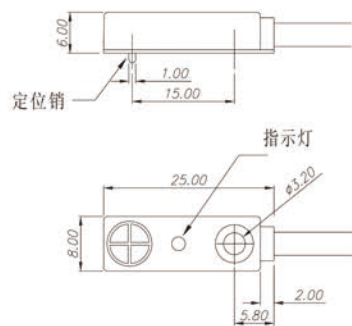
#### NPN 输出



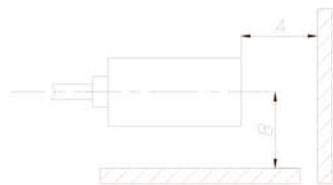
#### PNP 输出



### 尺寸图



### 使用注意事项



如上图所示:  
传感器与周围金属物体应保持足够距离

- 使用时请不要接错线, 这可能导致传感器损坏。
- 不要在可燃, 易挥发液体、气体中使用
- 在附近使用手机、无线电设备可能会导致传感器误动作。
- 相同产品不可贴近安装。若需贴近安装, 请与生产厂商联系提供特别型号产品。

该产品只是普通物体检测传感器, 请勿用于安全性检测