

## 使用说明书

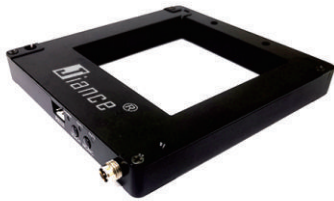
### 框型计数传感器 JC-NA-120

非常感谢您使用 Jiance 产品。请仔细、完整阅读此操作手册以便正确使用此产品，请把此手册放在随手可得之处以便快速查找

#### 警告

- 请勿将本产品作为人体保护用的检测装置。
- 如以人体保护为目的，请使用 OSHA、ANSI 及 ICE 等各国适用于人体保护用的产品。

## 1 基本性能



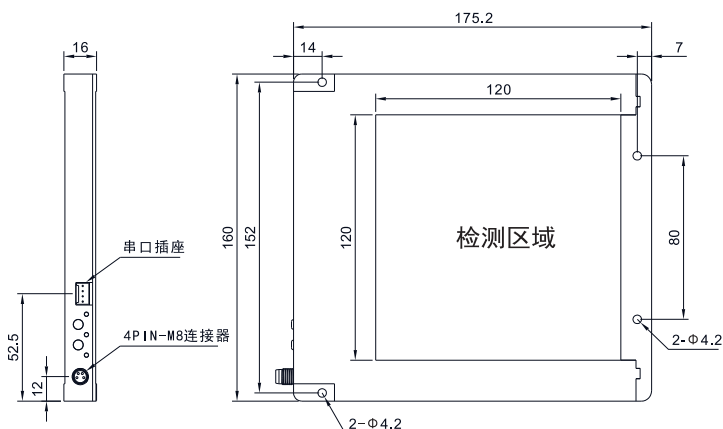
JC-NA-120 框型计数传感器是利用光电对射原理，将红外光布满整个框体检测区域。当有微小半透明或不透明的小物体经过检测区域时，接收端收到的光强会减弱，得到的信号也会变弱，从而实现检测功能。JC-NA-120 框型计数传感器具有很高的灵敏度，最小检测物可达到  $\Phi 1\text{mm}$ 。JC-NA-120 常用于检测小零件、金属或非金属部件的计数、冲压厂中监控工件的弹出或移除。

## 2 操作面板



- |                        |              |
|------------------------|--------------|
| ① 串口插座 (RS232/RS485可选) | ⑤ M8-4PIN连接器 |
| ② 电源状态指示灯 (红色)         | ⑥ TEACH键     |
| ③ OUT1输出指示灯 (绿色)       | ⑦ NO/NC切换键   |
| ④ OUT2输出指示灯 (黄色)       |              |

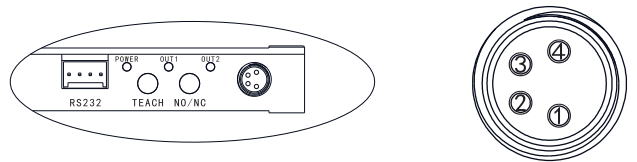
## 3 产品尺寸图



## 4 产品规格参数

型号	标准型	JC-NA-120N	JC-NA-120P
	通讯型	JC-NA-120N-RS	JC-NA-120P-RS
控制输出		两路NPN独立输出 NO/NC同步切换	两路PNP独立输出 NO/NC同步切换
系统	光电对射		
光束类型	红外光940nm		
检测区域 (mm)	120x120		
最小检测尺寸 (mm)	$\Phi 1$		
最大开关频率	1KHz		
响应时间	< 0.5ms		
按键功能	输出常开/常闭切换、 自学习功能、恢复出厂设置		
通讯功能	物体尺寸上下限设置、输入信号上升/下降沿确认时长、 滤波功能、输出脉冲宽度设置、输出常开/常闭设置、 自学习设置、恢复出厂设置 仅JC-NA-120N-RS、JC-NA-120P-RS有通讯功能		
最大输出电流	100mA		
输出脉冲宽度	1~100ms(通过RS232/RS485设置)		
指示灯	红色：电源状态指示灯； 绿色：输出1指示灯；黄色：输出2指示灯		
短路保护	带短路保护		
工作电压	12~24V DC带极性反接保护		
空载电流消耗	< 20mA		
抗环境光	< 5000Lux		
环境温度	工作：0~60°C 储存：-20~+80°C		
震动阻抗	25gn, 幅度 $\pm 2\text{mm}$ (f=10...55Hz)		
冲击阻抗	30gn, 持续11ms		
材料	铝合金，黑色氧化		
连接方式	M8-4PIN连接器		

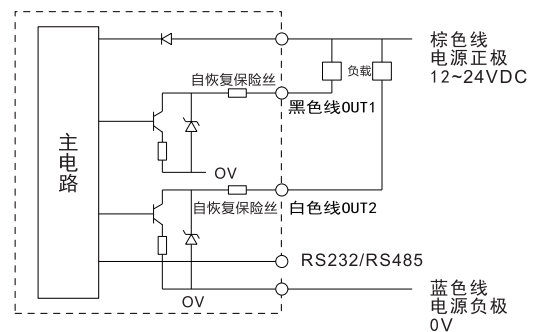
## 5 连接器引脚定义



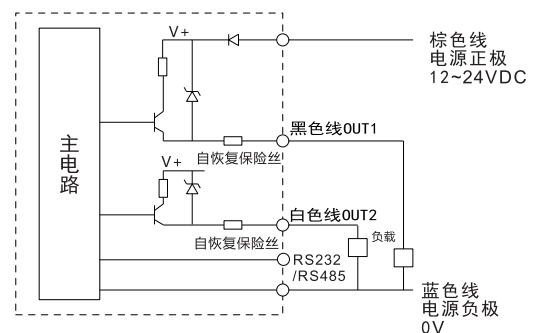
引脚	JC-NA-120N	JC-NA-120P
	JC-NA-120N-RS	JC-NA-120P-RS
1脚	电源正极 12~24V DC	
2脚	OUT2输出(NPN)	OUT2输出(PNP)
3脚	OUT1输出(NPN)	OUT1输出(PNP)
4脚	电源负极 0V	

## 6 产品接线图

### 两路NPN输出



### 两路PNP输出



## 7 操作说明

**A** 产品接线：产品通过4PIN连接器接线。1号引脚接电源正极12~24VDC，2号引脚是OUT2输出信号线，3号引脚是OUT1输出信号线，4号引脚接电源负极；串口插座接RS232或RS485串口线。

**B** 输出常开/常闭切换设置：长按NO/NC键5S，绿色输出指示灯、黄色输出指示灯熄灭切换后释放按键，常开常闭切换完成。有信号输出指示灯亮，没信号输出指示灯灭。

**C** 开关输出设置：

①通过按键设置：长按TEACH键5S，绿色、黄色指示灯同时闪烁时释放按键，产品进入自学习模式，时间持续10S。在自学习模式下让需要给信号的物体（标定物体）通过检测区域，下落高度为工作时的下落高度，产品记录标定物体尺寸的上下限。在工作状态下，掉落的物体尺寸在标定物体的上下限范围内，OUT1输出信号，绿色指示灯亮；掉落的物体低于标定物体的尺寸下限，或超过标定物体的上限，OUT2输出信号，黄色指示灯亮。

②通过串口设置：通过RS232/RS485与传感器通讯，设置标定物体的尺寸上下限。（仅JC-NA-120N-RS、JC-NA-120P-RS有通讯功能）

被检物尺寸大小	低于标定物体尺寸下限	在标定物体尺寸范围内	高于标定物体尺寸上限
输出信号	OUT2输出	OUT1输出	OUT2输出
输出指示灯	黄色输出指示灯亮	绿色输出指示灯亮	黄色输出指示灯亮

**D** 输出脉冲宽度设定：可以通过RS232/RS485串口向传感器发送指令设置输出脉冲宽度，设置范围1~100ms。

**E** 恢复出厂设置：同时长按NO/NC键和TEACH键5S，绿色指示灯和黄色指示灯各自闪烁两次后，产品恢复出厂设置；或通过RS232/RS485串口向传感器发送指令恢复出厂设置。

**F** 产品报警：当检测区域有物体长时间遮挡时，传感器报警，绿、黄指示灯交替闪烁，物体移除后传感器解除报警。

## 8 通讯功能



JC-NA-120框型计数传感器带RS232/RS485串口通讯功能，可以通过上位机向传感器发送指令，及读取传感器当前的参数。可读写的功能包括：物体尺寸上下限设置、输入信号上升/下降沿确认时长、滤波功能、输出脉冲宽度设置、输出常开/常闭设置、自学习设置、恢复出厂设置等。

仅JC-NA-120N-RS、JC-NA-120P-RS有通讯功能。

## 9 输入信号示例



## 10 JC-NA-120助手使用说明

**(1)** 本助手只支持Windows7及以上操作系统上使用。

**(2)** 准备RS232/RS485串口线，安装对应驱动程序。

**(3)** 必须先使用串口线连接好传感器与上位机，再打开GK-NA-120助手软件，否则软件可能会出现通讯错误。出现通讯错误时重开软件即可解决。

**(4)** 右键我的电脑，点击管理，选择设备管理器，从端口（COM和LPT）找到正确串口号。

**(5)** 双击JC-NA-120助手图标/快捷方式，打开软件。

**(6)** 选择串口号，打开串口瞬间会给传感器发送读指令，读取JC-NA-120当前的参数。

**(7)** 将鼠标悬停在每个输入框，将显示每个输入框可输入数据的范围，及该项参数的精度。

**(8)** 输入框输入数据，点击设置可设置该项参数，设置成功可看到右侧显示板参数刷新，否则弹框报警设置失败。

**(9)** 各项参数意义解释，及可设置范围和精度

① 脉宽上限/下限，控制正确通过JC-NA-120的物体大小范围，范围0.5ms~200ms，精度0.002ms；

② 上升沿确认时长，防止透明件或异性件通过JC-NA-120多次计数，范围0ms~100ms，精度0.002ms；

③ 下降沿确认时长，防抖时长，过滤干扰信号，范围0ms~100ms，精度0.002ms；

④ 滤波脉宽，过滤小物体或干扰信号，范围0.1ms~10ms，精度0.002ms；

⑤ 输出脉宽，JC-NA-120输出脉冲长度，范围1ms~100ms，精度0.05ms；

⑤ 输出模式，常开或常闭设置。

**(10)** 其余按钮功能解释

① 恢复出厂设置：各项参数恢复为出厂设置参数；

② 自学习：JC-NA-120进入自学习模式，10s后退出；

③ 刷新：给JC-NA-120发送读指令，刷新显示板各项参数；

④ 解除报警：当JC-NA-120进入超长脉冲报警时，可手动解除报警，也可等待约2s自动解除报警。

## 11 注意事项

- 请确认在电源关闭状态下进行接线。
- 请确认电源电压在额定范围内变化。
- 如果电源由商用开关调节器提供，请确保电源机架接地端子（F.G）接地。
- 如果在该传感器附近使用产生噪音的设备开关调节器转换发动机等，请务必将该设备接地端子（F.G）接地。
- 电源接通后短时间（0.5s）内，请勿使用。
- 自我诊断输出不装备短路保护，请勿直接连接电容或容量负荷。
- 请勿与高压线或电源线一起或同在一电线管内运行线路，这可能会由于干扰而引起失灵。
- 0.3mm 以下的电缆可延长至100m。
- 避免灰尘污垢和水蒸气。
- 请勿将传感器与水、油、油脂或有机溶液，如稀释剂直接接触。